

Veranstaltungsort:
Hochschule Zittau / Görlitz
Furthstraße 2

02826 Görlitz

Aula und Räume in Haus G1

Teilnahmebeiträge:

€ 120,- pro Person

€ 80,- ermäßigt für Mitglieder der
IFSD e.V. und Rentnerinnen und
Rentner

€ 60,- Schülerinnen/Schüler und
Studentinnen/Studenten

Anmeldung unter:
IFSDheinrich@online.de
Kontoverbindung IFSD e.V.
IBAN DE22 8305 0303 0001 1144 09
BIC HELADEF1SAR
Kennwort: Fröbelfachtag 2026

Anmeldung ab sofort, bis
einschließlich
12.04.2026

Kooperationspartner



Hochschule
Zittau/Görlitz
UNIVERSITY OF APPLIED SCIENCES

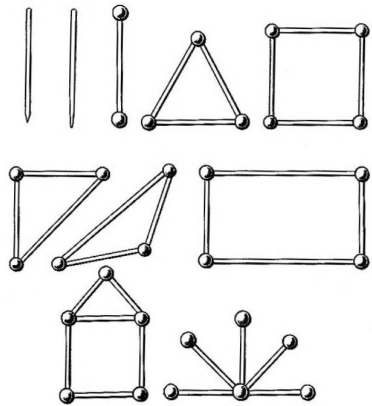
International **Froebel** Society
Deutschland

**Fachtag 25. April 2026
in Görlitz**

**„Punkte, Linien,
Flächen, Körper -
Mathematik bei
Fröbel“**



Mathematik bei Fröbel:
Fröbel, der Kindergarten und die Spielgaben sind eng miteinander verbunden und bilden wahrscheinlich bei vielen Pädagogen eine untrennbare begriffliche Assoziationskette. Die Materialien dieser Spielgaben sind so konzipiert, dass sie die Kreativität und das Verständnis der Kinder für Formen, Muster und Zusammenhänge fördern. Die Spielgaben umfassen Objekte wie Kugeln, Würfel, Quader und Zylinder, die den Kindern helfen, grundlegende geometrische und physikalische Konzepte zu verstehen.



(Foto: Müller-Wunderlich)

Samstag, 25. April 2026

9.00Uhr

Ankommen, Anmeldung bei kleinem Imbiss und Getränken

9.30Uhr

Grußwort

Begrüßung und Eröffnung der Tagung durch die Vorsitzende der IFSD e.V., Frau Prof. Dr. Andrea C. Schmid

Digitales Grußwort von von Prof. Dr. Andrea G. Eckhardt

10.00 Uhr

Vortrag - Dr. Michael Medzech, Lübbecke

Zum Verhältnis von Sphäre, Gewebe und Spiel in Fröbels frühen philosophischen Grundlagen der Erziehung.

11.00 Uhr

Vortrag - Dr. Matthias Brodbeck, Bad Liebenstein,

Fröbels Mathematik als Weltbeziehung

12.00 Uhr Mittagsimbiss

Workshop Phasen von 13.00 -14.15 Uhr und 14.45 -16.00 Uhr

14.15-14.45 Uhr Kaffeepause

Workshop 1 - Ricarda Metz-Neubacher, „Vom Punkt zur Linie in den Kreis... als unendliche Linie“ (Tanz)

Workshop 2 - Dr. Nikolas A. Rathert, „Würfel be-greifen - Räumlich-visuelles Vorstellungsvermögen fördern“

Workshop 3 - Carola Heinrich, "Fröbelsche Erbsenarbeiten - mehr als Punkte und Linien".

16.15 Uhr Abschluss

16.30 Uhr Tagungsende

